

Die isolierte Glasschiebewand HSI-455 von Schweizer.

Dank innovativer Bauweise und hochwertiger Materialisierung erfüllt das System HSI-455 höchste Anforderungen an Wärmedämmung und Sicherheit. Kompromisslos auch das Design: Selbst in grossformatiger Ausführung glänzt die isolierte Glasschiebewand HSI-455 in fließender Optik.

Das isolierte System HSI-455 mit Hebe-Schiebefunktion bietet die Wohnraumerweiterung für höchste Ansprüche. Die optimierte Wärmedämmung minimiert die Heizkosten. Die konsequent reduzierte Formgebung überzeugt auch bei grossen Ausführungen: Die Elemente lassen sich ohne störende Verstärkungselemente auf der Aussenseite realisieren.

Bei hohen Anforderungen an den Einbruchschutz wird die Glasschiebewand HSI-455 mit einem 5-Punkt-Verschluss ausgerüstet. Die Farbpalette von Schweizer ermöglicht Ausführungen in beinahe unbeschränkten Farbvarianten.



Die isolierte Glasschiebewand HSI-455: Spitzenprodukt mit maximalem Komfort.

Anwendungsmöglichkeiten

Der Vielfalt sind aufgrund beliebiger Ausdehnung und Planung nach Mass kaum Grenzen gesetzt. Typische Einsatzgebiete sind Wohnraumabschlüsse, wärmegeämmte Wintergärten sowie Aufenthaltszonen und Restaurants – auch in grossen Dimensionen.

Die HSI-455 auf einen Blick

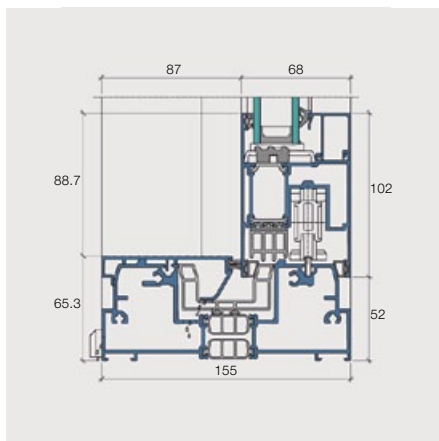
- Hebe-Schiebe-System untenlaufend
- Einfache Bedienung
- 2- oder 3-bahnige Ausführung
- Verschiedenste Öffnungsvarianten
- Hochisolierte Ausführung HSI-455 Hi durch zusätzlich 4-seitig umlaufende Dichtung im Flügelprofil und im Glasfalz

Gestaltung

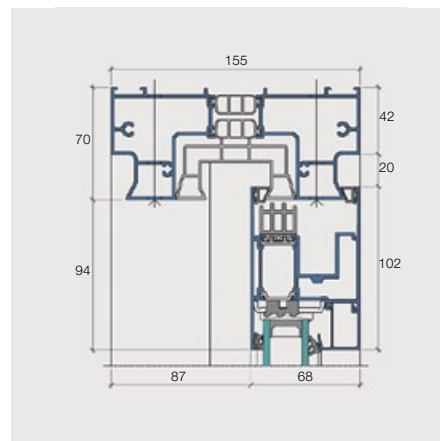
- Scharfkantige Profile
- Verschiedene Designvarianten der Griffe
- Profile: Aluminium, beschichtbar in 30 hochwetterfesten Standardfarben (HWF), jeder beliebigen RAL- oder NCS-Farbe oder farblos und in jedem Colinal-Farbtönen anodisierbar

Technische Daten

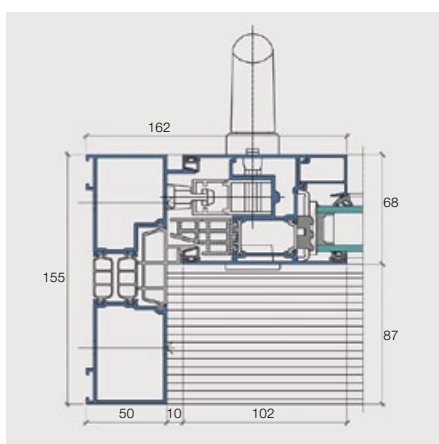
- Wärmegeämmtes Profilsystem
- Ansichtsbreite:
Rahmenprofil Seite: 50 mm
Mittelpartie: 115 mm
- Maximales Flügelgewicht: 400 kg
- Maximale Flügelbreite: 2700 mm
- Maximale Flügelhöhe: 2680 mm
- Glasstärke: 13–52 mm
- Schalldämmung EN ISO 140-3;
EN ISO 717-1: Rw 43 dB (glas- und profilabhängig)
- Luftdurchlässigkeit EN 1026;
EN 12207: 4 (600 Pa)
- Schlagregendichtheit EN 1027;
EN 12208: E 900 (900 Pa)
- Widerstandsfähigkeit gegen Windlast
EN 12211; EN 12210: 3 (1200 Pa)
- Widerstandsfähigkeit gegen Windlast
Rahmendurchbiegung EN 12211;
EN 12210: C (L/300)
- Einbruchhemmung ENV 1627 – ENV 1630: RC2



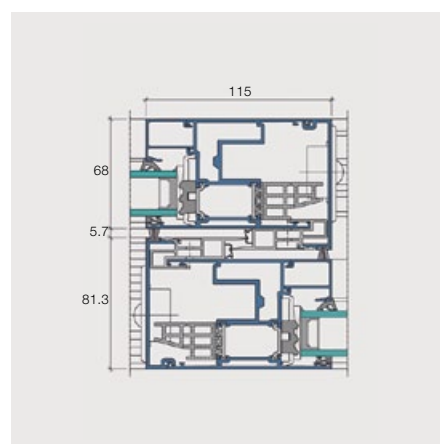
Vertikalschnitt, 2-bahnig unten



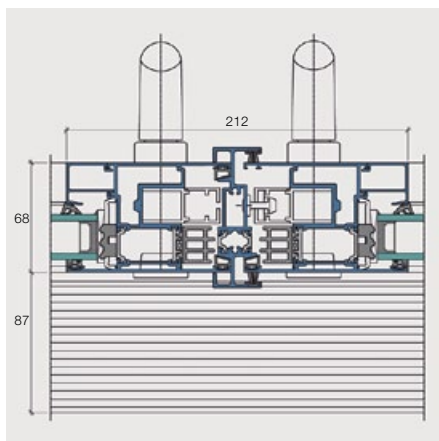
Vertikalschnitt, 2-bahnig oben



Horizontalschnitt, 2-bahnig Seite



Horizontalschnitt, Mittelpartie



Horizontalschnitt, Mittelpartie (Schema C)



Alle Abbildungen in der hochisolierten Ausführung HSI-455 Hi



Ernst Schweizer AG, Metallbau
CH-8908 Hedingen
Telefon +41 44 763 61 11
Telefax +41 44 763 61 19
www.schweizer-metallbau.ch

Bern, Biel, Chur,
Lausanne, Luzern,
Mölin, Solothurn,
St. Gallen, Zürich

Fassaden
Holz/Metall-Systeme
Fenster und Türen

Briefkästen und Fertigteile
Sonnenenergie-Systeme
Beratung und Service